

# PROFESSIONAL INSTALLATION TOOL FOR SEALS

## Anwendung der Montagezange für Dichtungen

*Applications of the Seal assembly tool*

**VORSICHT**

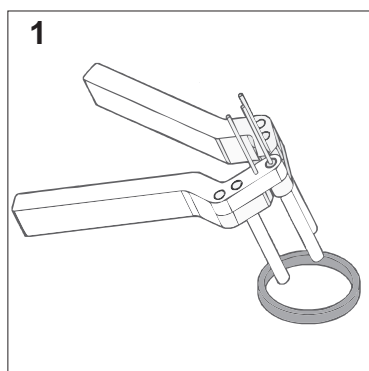
**CAUTION**



**Bitte bei der Benutzung der Werkzeuge eine Schutzbrille tragen!**  
**Please wear safety glasses when using the tools!**

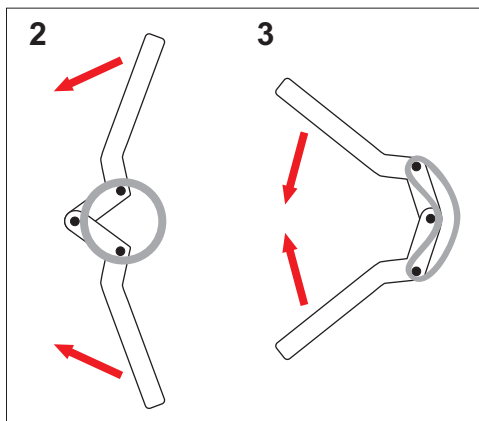
**Von Dichtungsherstellern empfohlen.** Die Dichtungszange ist eine einfache und nützliche Hilfe für die Montage im Bereich: Mobil- und Industriehydraulik, Pneumatik-Technik sowie für Präzisions- und Mikromechanik. Durch die Montagezange ersparen Sie sich den unnötigen Zeitaufwand bei Verwendung von unpassenden Werkzeugen und vermeiden die Beschädigungen von Einbauräumen und Dichtelementen.

**Use recommended by Seals Manufactureres.** *The Seal installation Tool are a simple and useful way for the assembly in: Mobile and industrial hydraulic, Pneumatic technology and for precision/micro mechanics. By using the installation tool you can avoid the unnecessary expenditure of time with the use of inappropriate tools and avoid the damage of built spaces and sealing elements.*



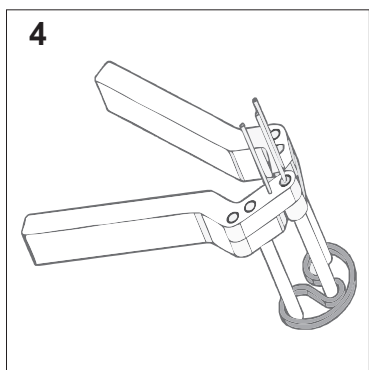
**DIE DICHTUNG DARF KEINE METALLTEILE ENTHALTEN.** DICHTUNG SO AUF EINE GLATTE FLÄCHE LEGEN, DASS DIE DICHTLIPPE IN DIE GEWÜNSCHTE RICHTUNG ZEIGT. DAS WERKZEUG IST MIT EINSCHRAUBBAREN STIFTEN VERSEHEN, DIE JE NACH ABMESSUNG DER DICHTUNG, IN ZWEI VERSCHIEDENE POSITIONEN EINGEDREHT WERDEN KÖNNEN.

**THE SEALS MUST BE WITHOUT METAL INSERTS.** PUT THE SEAL ON A FLAT SURFACE WITH THE LIPS POINTING IN THE CORRECT DIRECTION. THE TOOL FEATURES TWO PINS THAT CAN BE INSERTED IN TWO DIFFERENT POSITIONS TO BE CHOSEN ACCORDING TO THE SEAL SIZE.



STIFTE JE NACH GRÖSSE DER DICHTUNG EINSETZEN, ZANGE ÖFFNEN UND STIFTE WIE IN DER ABBILDUNG (2) GEZEIGT AN DER DICHTUNG ANLEGEN. ZANGE LANGSAM SCHLIESSEN (3), DABEI WIRD DIE DICHTUNG GEBOGEN, OHNE DASS DABEI DIE GEFAHR BESTEHT, DIE DICHTUNG ZU ZERSTÖREN. DAS KANN NÜTZLICH SEIN, WENN DER VORHANDENE EINBAURAUUM SEHR ENG IST.

*AFTER HAVING SELECTED THE CORRECT PINS POSITION ON THE TOOL, ACCORDING TO THE SEAL DIMENSION, OPEN UP HANDLES AND INSERT PINS IN THE SEAL AS SHOWN IN THE ILLUSTRATIONS (2) CLOSE HANDLES WHILE BENDING THE SEAL THUS (3), THE SEAL BEND CAN BE FORCED WITHOUT RISKS, THIS CAN HELP IF THE BORE IS SMALL.*



DICHTUNG SORGFÄLTIG AN DER GEWÜNSCHTEN STELLE PLATZIEREN UND DURCH ÖFFNEN DER GRIFFE IN DEN DICHTSITZ EINFÜHREN. DICHTUNG AUF UNNATÜRLICHE SPANNUNGEN ODER VERDREHTE LAGE IN IHRER AUFNAHME ÜBERPRÜFEN

*PROPERLY ALIGN THE SEAL ON ITS SEAT AND RELEASE THE HANDLES SLOWLY WHILE POSITIONING THE SEAL IN PLACE. PROPER INSTALLATION OF THE SEAL REQUIRES THAT THE SEAL MUST BE WELL STRETCHED IN ITS NATURAL POSITION, WITHOUT TWISTING OR UNNATURAL TENSIONS.*